

# 油圧・水圧等用 圧カスイッチ HDSシリーズ 1.0~32Mpa

## ■特長

- 油圧作動油以外の液体にも使用可
- 自掃式専用マイクロスイッチ内蔵
- 耐久性100万回以上
- 微少電流に適合。電子回路に最適。
- 微調整がし易い。

## ■共通仕様(標準型)

流体：油圧作動油・水等非侵食性液体  
 接続口径：ニップルR $\frac{1}{4}$ 等(下記)  
 取付姿勢：任意  
 検知圧力範囲：1.0~32Mpa  
 耐圧：35Mpa(フランジ接続では25Mpa)  
 繰り返し精度： $\pm 2\%$ (最高検知圧力に対して)  
 ヒステリシス：下記線図参照  
 作動頻度：100回/分以下  
 温度範囲：-10~+80℃  
 耐振性：10G(10~2000Hz) 耐衝撃性：30G  
 使用電圧：5~230V(DC・AC)  
 使用電流：5mA~2A(負荷の影響あり)  
 スイッチ機能：1a1b  
 CE認定：EU基準 73/23/EWGに準じる  
 防塵防水規格：DIN端子:IP65 M12 1:IP67  
 材質：ハウジング：特殊ダイキャスト  
     調整ノブ：Alダイキャスト(コーティング施工)  
     パッキン：PTFE・NBR  
     内部トリム：SUS  
 重量：0.325kg



## ■形式表示(例)

**HDS - 1 - 120 - K - P - 1 - (GE XXX)**

油圧シリーズ | 1a1b | 接続方式 | 特注コード  
 1 = DIN端子

接続方式  
 3=ニップルG $\frac{1}{4}$ 固定  
 4=水平フランジ  
 5=縦型フランジ(ISO)  
 7=ニップルG $\frac{1}{4}$ 回転  
 P=R $\frac{1}{4}$

K = ピストン構造

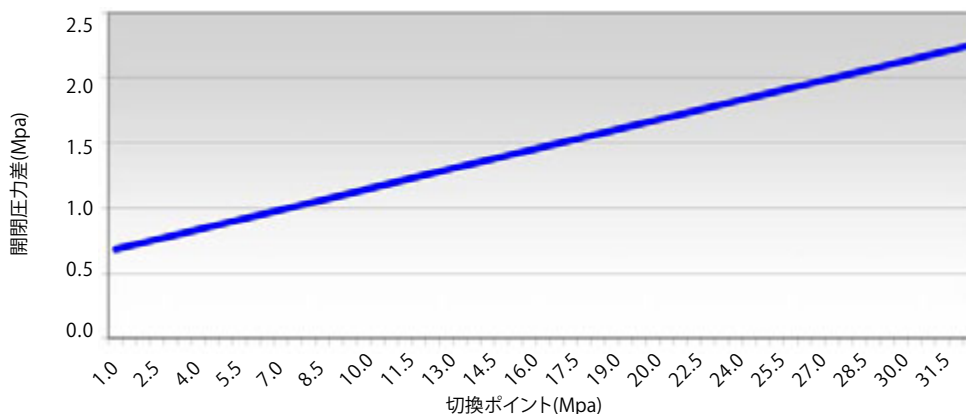
設定圧力範囲\*  
 030: 1.0~3.0Mpa ; 200: 2.0~20.0Mpa  
 080: 1.0~8.0Mpa ; 250: 2.0~25.0Mpa  
 120: 1.0~12.0Mpa ; 320: 2.0~32.0Mpa  
 160: 1.0~16.0Mpa

\*現品はbar表示(1MPa=10bar)

スイッチ記号



## ■開閉圧力差線図



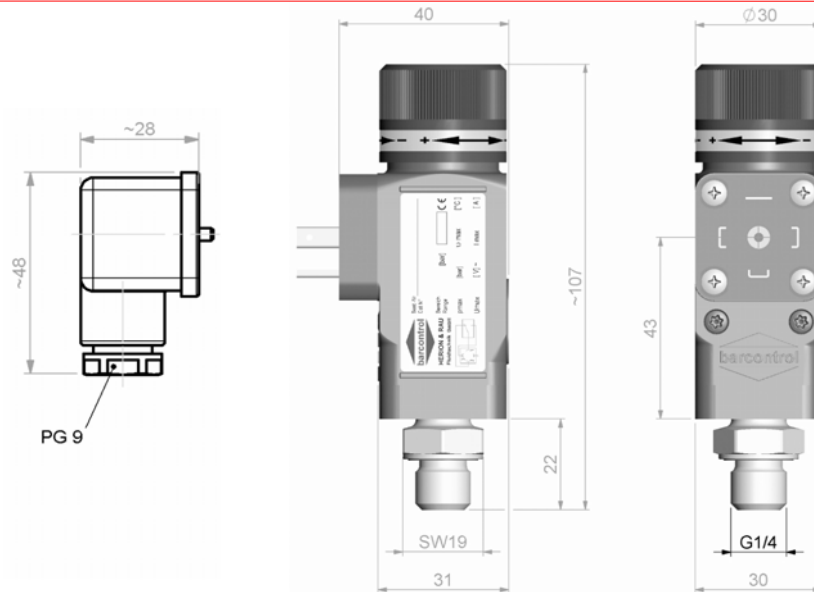
## ■附属品(別売り)

- 表示灯(AC100・AC200V)
- LED表示灯(DC24V)
- M12×1 1.5mケーブル付

■ 寸法図

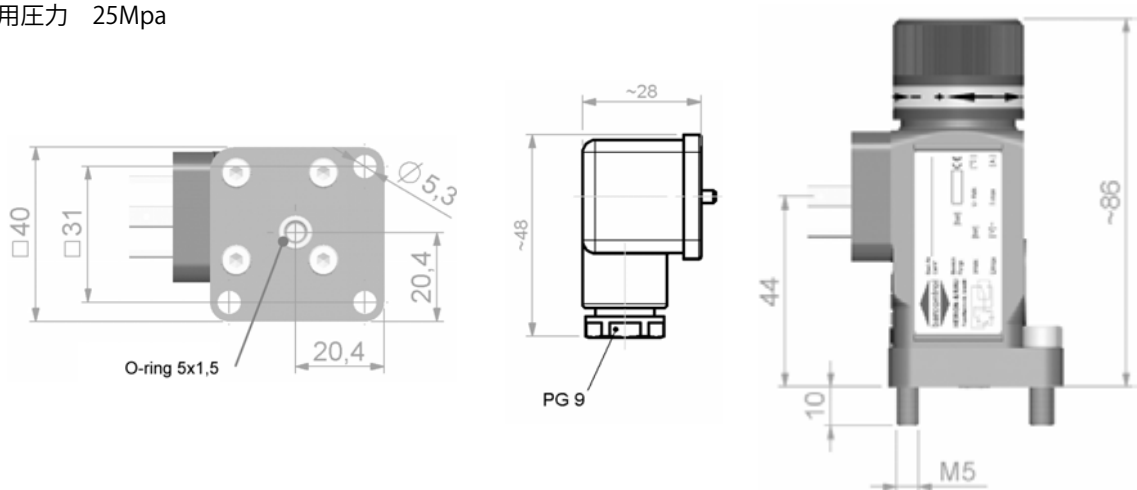
ニップル方式 固定式、回転式 G $\frac{1}{4}$

最高使用圧力 35Mpa



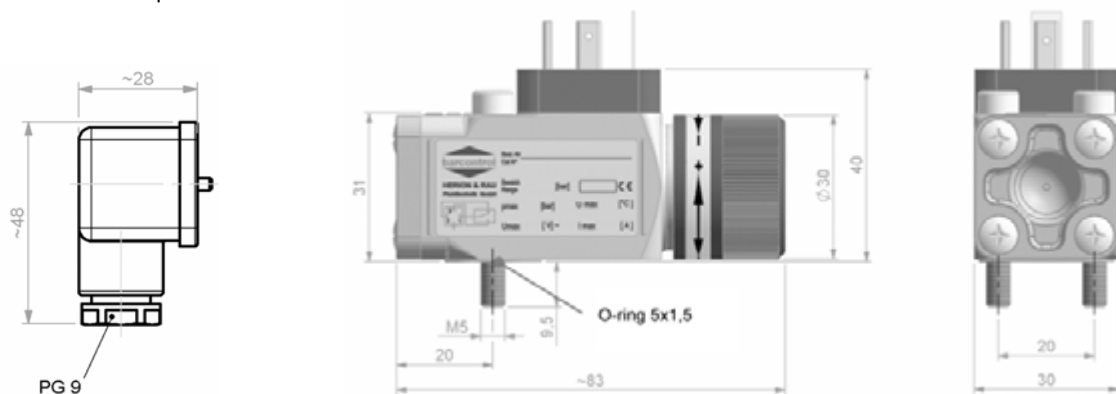
縦形フランジ方式 ISO16873

最高使用圧力 25Mpa



水平フランジ方式

最高使用圧力 25Mpa



HERION & RAU Fluidtechnik GmbH

輸入元

株式会社 バルテックインターナショナル  
Tel. 03(3462)1739 Fax.03(3780)5663

代理店